

様式第十一号（第十条の十関係）

産業廃棄物処理業 廃止 変更 届出書		平成 年 月 日
東京都知事 殿		
届出者 郵便番号 住 所		
氏 名 (法人にあつては、名称及び代表者の氏名) 電話番号 F A X		印
平成 年 月 日付け第 13- - 号で許可を受けた産業廃棄物処理業に係る以下の事項について 廃止 したので、廃棄物の処理及び清掃に関する法律第 14 条の 2 第 3 項 変更 において準用する同法第 7 条の 2 第 3 項の規定により、関係書類等を添えて届け出ます。		
	新	旧
廃止した事業又は変更した事項の内容（規則第 10 条の 10 第 1 項第 2 号に掲げる事項を除く。）		
変更した事項の内容（規則第 10 条の 10 第 1 項第 2 号に掲げる事項）		
(ふりがな) 氏 名	生 年 月 日	本 籍 所
	役職名・呼称	住 所
()		
()		
()		
廃止又は変更の理由		
担当者又は担当部署		
備考 1 この届出書は、廃止又は変更の日から 10 日以内に提出すること。 2 各欄にその記載事項のすべてを記載することができないときは、同欄に「別紙のとおり」と記載し、この様式の例により作成した書面を添付すること。		

(日本工業規格 A 列 4 番)

欠格条項に該当していない者 である旨の誓約書

東京都知事 殿

平成 年 月 日

申請者、並びに申請者の役員、政令第6条の10に定める使用人、法定代理人、相談役又は顧問及び株主（出資者）が「廃棄物の処理及び清掃に関する法律」で定める欠格条項に該当していない者であることを誓約します。

申請者 住所

氏名（法人にあっては名称及び代表者名）

印

欠格条項とは（同法第14条第5項第2号）

- 1 成年被後見人若しくは被保佐人又は破産者で復権を得ないもの
- 2 禁錮以上の刑に処せられ、その執行を終わり、又は執行を受けることがなくなった日から5年を経過しない者
- 3 この法律、浄化槽法（昭和58年法律第43号）その他生活環境の保全を目的とする法令で政令で定めるもの若しくはこれらに基づく処分若しくは暴力団員による不法な行為の防止等に関する法律（平成3年法律第77号。第32条の2第7項を除く。）の規定に違反し、又は刑法（明治40年法律第45号）第204条、第206条、第208条、第208条の3、第222条若しくは第247条の罪若しくは暴力行為等処罰に関する法律（大正15年法律第60号）の罪を犯し、罰金の刑に処せられ、その執行を終わり、又は執行を受けることがなくなった日から5年を経過しない者
- 4 第7条の4第1項（第4号に係る部分を除く。）若しくは第2項（第14条の3の2第1項（第4号に係る部分を除く。）若しくは第2項（これらの規定を第14条の6において読み替えて準用する場合を含む。）又は浄化槽法第41条第2項の規定により許可を取り消され、その取消の日から5年を経過しない者（当該許可を取り消された者が法人である場合（第7条の4第1項第3号又は第14条の3の2第1項第3号（第1合を第6において準用する場合を含む。）に該当することにより許可が取り消された場合を除く。）においては、当該取消しの処分に係る行政手続法（平成5年法律第88号）第15条の規定による通知があった日前60日以内に当該法人の役員（業務を執行する社員、取締役、執行役又はこれらに準ずる者を含む。、相談役、顧問その他いかなる名称を有する者であるかを問わず、法人に対し業務を執行する社員、取締役、執行役又はこれらに準ずる者と同様以上の支配力を有するものと認められる者を含む。以下この号、第8条の5第6項及び第14条第5項第2号二において同じ。）であった者で当該取消しの日から5年を経過しないものを含む。）
- 5 第7条の4若しくは第14条の3の2（第14条の6において読み替えて準用する場合を含む。）又は浄化槽法第41条第2項の規定による許可の取消しの処分に係る行政手続法第15条の規定による通知があった日から当該処分する日又は処分しないことをい決定する日までの間に次条第3項（第14条の2第3項及び第14条の5第3項において読み替えて準用する場合を含む。以下この号において同じ。）の規定による一般廃棄物の若しくは産業廃棄物の収集若しくは運搬若しくは処分（再生することを含む。）の事業の若しくはその事業の全部の廃止の届出又は浄化槽法第38条第5号に該当する旨の同条の規定による届出をした者（当該事業の廃止について相当の理由がある者を除く。）で、当該届出の日から5年を経過しないもの
- 6 5に規定する期間内に次条第3項の規定による一般廃棄物若しくは産業廃棄物の収集若しくは運搬若しくは処分の事業のいずれかの事業の全部の廃止の届出又は浄化槽法第38条第5号に該当する旨の同条の規定による届出があった場合において、5の通知の日前60日以内に当該届出に係る法人（当該事業の廃止について相当の理由がある法人を除く。）の役員若しくは政令で定める使用人であった者又は当該届出に係る個人（当該事業の廃止について相当の理由がある者を除く。）の政令で定める使用人であった者で、当該届出の日から5年を経過しないもの
- 7 その業務に関し不正又は不誠実な行為をするおそれがあると認めるに足りる相当の理由がある者
- 8 暴力団員による不当な行為の防止等に関する法律第2条第6号に規定する暴力団員（以下「暴力団員」という。）又は暴力団員でなくなった日から5年を経過しない者（以下「暴力団員等」という。）
- 9 営業に関し成年者と同一の行為能力を有しない未成年者でその法定代理人が1から8までのいずれかに該当するもの
- 10 法人でその役員又は政令で定める使用人のうちに1から8までのいずれかに該当する者のあるもの
- 11 暴力団員等がその事業活動を支配する者
- 12 個人で政令で定める使用人のうちに1から8までのいずれかに該当する者のあるもの



車両一覧表

新規車両 ___ 台、継続車両 ___ 台、合計登録車両 ___ 台

	車 両 番 号	登 録 状 況	車 両 番 号	登 録 状 況
1		新規・継続・廃止		新規・継続・廃止
		新規・継続・廃止		新規・継続・廃止
		新規・継続・廃止		新規・継続・廃止
		新規・継続・廃止		新規・継続・廃止
5		新規・継続・廃止		新規・継続・廃止
		新規・継続・廃止		新規・継続・廃止
		新規・継続・廃止		新規・継続・廃止
		新規・継続・廃止		新規・継続・廃止
10		新規・継続・廃止		新規・継続・廃止
		新規・継続・廃止		新規・継続・廃止
		新規・継続・廃止		新規・継続・廃止
		新規・継続・廃止		新規・継続・廃止
15		新規・継続・廃止		新規・継続・廃止
		新規・継続・廃止		新規・継続・廃止
		新規・継続・廃止		新規・継続・廃止
		新規・継続・廃止		新規・継続・廃止
20		新規・継続・廃止		新規・継続・廃止
		新規・継続・廃止		新規・継続・廃止

* 登録状況の欄は、該当する文字に を付けてください。

新規 = 今回、新しく登録する車両

継続 = 既に登録されていて、継続使用する車両

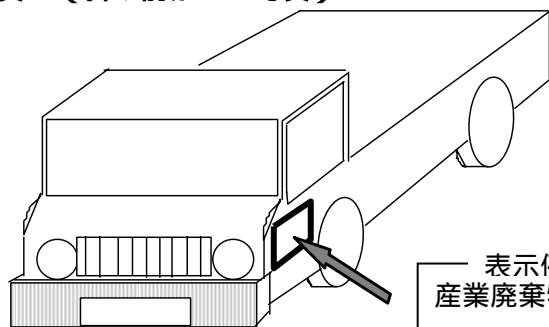
廃止 = 登録を抹消する車両

車両の写真

車両の側面が全て収まるように写真を撮影すること。

車両の両側面に 産業廃棄物収集運搬車、氏名(個人での許可の場合)又は名称(法人での許可の場合)、許可番号下6桁を表示した状態で撮影すること。

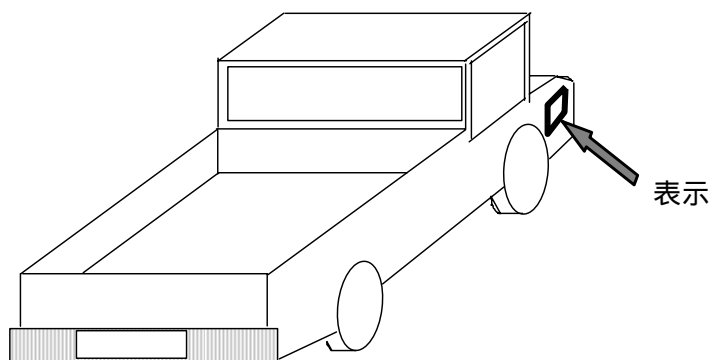
写真1 (斜め前からの写真)



表示例
産業廃棄物収集運搬車
***** (株)
許可番号 第123456号

- 注1 ナンバープレートがわかるように撮影してください。
- 注2 写真はサービス版のカラー写真に限る。
- 注3 写真と同等以上の画質であれば、デジタルカメラを使用して用紙に印刷したものでかまいません。
- 注4 車体が大きく表示が写真上で不鮮明な場合は、表示が鮮明な写真もあわせて提出してください。

写真2 (斜め後ろからの写真)



- 注1 ナンバープレートがわかるように撮影してください。
- 注2 写真はサービス版のカラー写真に限る。
- 注3 写真と同等以上の画質であれば、デジタルカメラを使用して用紙に印刷したものでかまいません。
- 注4 車体が大きく表示が写真上で不鮮明な場合は、表示が鮮明な写真もあわせて提出してください。

石綿含有産業廃棄物を含む場合の飛散防止の方法

飛散防止の方法

注 下記の収集運搬基準を参考に飛散防止の方法を記載すること。フレコンバッグ等の容器を用いて運搬する場合は、「容器の写真」も提出すること。

容器の写真（全体がわかる写真）

- 注1 容器の全体がわかるように撮影してください。
- 注2 写真はサービス版のカラー写真に限る。
- 注3 写真と同等以上の画質であれば、デジタルカメラを使用して用紙に印刷したものでかまいません。
- 注4 同一の容器を複数使用する場合は、容器の種類ごとに1枚の写真を撮影してください。

この容器で運搬する産業廃棄物の種類

石綿含有産業廃棄物

容器の素材及び容量

_____個

石綿含有産業廃棄物の収集運搬基準

- ・他の廃棄物と混ざらないようにする。（仕切りを設ける、梱包する）
- ・破碎、変形しないように運搬する。（パッカー車は不可、板状のものは整然と積重ねる）

