



特別管理産業廃棄物処理業の事業範囲変更許可申請書

平成 年 月 日

東京都知事 殿

申請者

郵便番号

住 所

氏 名

印

（法人にあっては、名称及び代表者の氏名）

電話番号

F A X

廃棄物の処理及び清掃に関する法律第14条の5第1項の規定により、特別管理産業廃棄物収集運搬業、特別管理産業廃棄物処分業の許可を受けたいので、関係書類及び図面を添えて申請します。

許可の年月日及び許可番号	平成 年 月 日 第 13 - - 号
収集運搬業・処分業の区分	収集運搬業（積替え保管を 除く ・ 含む ）
許可に係る事業の範囲（収集運搬業にあっては、取り扱う特別管理産業廃棄物の種類及び積替え又は保管を行うかどうか、処分業にあっては、処分の方法ごとに区分して取り扱う特別管理産業廃棄物の種類を記載すること。）	
変 更 の 内 容	
変 更 理 由	
変更に係る事業の用に供する施設の種類、数量、設置場所、設置年月日、処理能力、許可年月日及び許可番号（特別管理産業廃棄物処理施設の設置の許可を受けている場合に限る。）	
変更に係る事業の用に供する施設の処理方法、構造及び設備の概要	
担当者及び連絡先 TEL/FAX	
事 務 処 理 欄	

捨 印

既に処理業の許可(他の道府県・政令市のものを含む。)を有している場合はその許可番号	都道府県・市区名	許可番号(申請中の場合には、申請年月日)

申請者(個人である場合)

(ふりがな) 氏 名	生 年 月 日	本 籍
		住 所

申請者(法人である場合)

(ふりがな) 名 称	住 所

法定代理人(申請者が法第14条第5項第2号八に規定する未成年者である場合)

(ふりがな) 氏 名	生 年 月 日	本 籍
		住 所

法第14条第5項第2号二に規定する役員(監査役・相談役・顧問等を含む。)

(ふりがな) 氏 名	生 年 月 日	本 籍
	役職名・呼称	住 所



発行済株式総数の100分の5以上の株式を有する株主又は出資の額の100分の5以上の額に相当する出資をしている者(申請者が法人である場合において、当該株主又は出資をしている者がいるとき)

発行済株式の総数	株	出資の額	万円
(ふりがな) 氏名又は名称	生年月日	保有する株式の 数又は出資金額	本 籍
		割 合	住 所

令第6条の10に規定する使用人(申請者に当該使用人がある場合)

(ふりがな) 氏 名	生 年 月 日	本 籍
	役職名・呼称	住 所

< 記入に関する注意事項 >

- 1 欄は記入しないこと。
- 2 「法定代理人」の欄から「令第6条の10に規定する使用人」までの各欄については、該当するすべての者を記載すること。
- 3 申請書に記載しきれないときは、この様式の例により作成した書面に記載して、その書面を添付すること。
- 4 申請書は2部提出すること。

令第6条の10に規定する使用人とは

申請者の使用人で、次に掲げるものの代表者であるもの。

- 1 本店又は支店(商人以外の者にあつては、主たる事務所又は従たる事務所)
- 2 継続的に業務を行うことができる施設を有する場所で、廃棄物の収集若しくは運搬又は処分若しくは再生の業に係る契約を締結する権限を有する者を置くもの

(注) 申請に必要な講習会修了者は、上記のうち、本店とは別の場所にある、都内を事業範囲とする支店等又は工場がある場合の当該支店等又は工場の長に限ります。

手数料欄



## 変更事項確認書

東京都知事 殿

申請者 住所

\_\_\_\_\_  
氏名（法人にあっては名称及び代表者）

\_\_\_\_\_  
印

変更許可申請にあたり、申請内容について次のとおりであることを確認します。

（ 1又は2のいずれかに をつけること）

- 1 変更事項はありません。全ての内容について、届出済みです。
- 2 変更事項があります。変更事項は下表のとおりです。

変更の有無	変更事項	変更内容	
		変更後	変更前
有 ・ 無	法人の組織、名称		
有 ・ 無	代表者		
有 ・ 無	申請者の住所		
有 ・ 無	電話番号		
有 ・ 無	印鑑（注1）	/	/
有 ・ 無	代表者を除く役員（相談役、顧問等含む）（注2）		
有 ・ 無	株主、出資者（注2）		
有 ・ 無	駐車場		
有 ・ 無	車両	車両一覧表のとおり	車両一覧表のとおり
有 ・ 無	その他		

注1 印鑑に変更がある場合は、変更後の印鑑証明書を提出すること。

注2 変更した役員、株主等の記入欄が足りない場合は、新旧役員対照表（変更前と変更後の役員等を比較対照したもの）を作成し提出すること。

# 欠格条項に該当していない者 である旨の誓約書

東京都知事 殿

平成 年 月 日

申請者、並びに申請者の役員、政令第6条の10に定める使用人、法定代理人、相談役又は顧問及び株主（出資者）が「廃棄物の処理及び清掃に関する法律」で定める欠格条項に該当していない者であることを誓約します。

申請者 住所

氏名（法人にあっては名称及び代表者名）

印

## 欠格条項とは

- 1 成年被後見人若しくは被保佐人又は破産者で復権を得ないもの
- 2 禁錮以上の刑に処せられ、その執行を終わり、又は執行を受けることがなくなった日から5年を経過しない者
- 3 この法律、浄化槽法（昭和58年法律第43号）その他生活環境の保全を目的とする法令で政令で定めるもの若しくはこれらの法令に基づく処分若しくは暴力団員による不当な行為の防止等に関する法律（平成3年法律第77号。第32条の2第7項を除く。）の規定に違反し、又は刑法（明治40年法律第45号）第204条、第206条、第208条、第208条の3、第222条若しくは第247条の罪若しくは暴力行為等処罰ニ関スル法律（大正15年法律第60号）の罪を犯し、罰金の刑に処せられ、その執行を終わり、又は執行を受けることがなくなった日から5年を経過しない者
- 4 第7条の4第1項（第4号に係る部分を除く。）若しくは第2項若しくは第14条の3の2第1項（第4号に係る部分を除く。）若しくは第2項（これらの規定を第14条の6において読み替えて準用する場合を含む。）又は浄化槽法第41条第2項の規定により許可を取り消され、その取消の日から5年を経過しない者（当該許可を取り消された者が法人である場合（第7条の4第1項第3号又は第14条の3の2第1項第3号（第14条の6において準用する場合を含む。））に該当することにより許可が取り消された場合を除く。）においては、当該取消しの処分に係る行政手続法（平成5年法律第88号）第15条の規定による通知があった日前60日以内に当該法人の役員（業務を執行する社員、取締役、執行役又はこれらに準ずる者を含む。）、相談役、顧問その他いかなる名称を有する者であるかを問わず、法人に対し業務を執行する社員、取締役、執行役又はこれらに準ずる者と同様以上の支配力を有するものと認められる者を含む。以下この号、第8条の5第6項及び第14条第5項第2号二において同じ。）であった者で当該取消しの日から5年を経過しないものを含む。）
- 5 第7条の4若しくは第14条の3の2（第14条の6において読み替えて準用する場合を含む。）又は浄化槽法第41条第2項の規定による許可の取消しの処分に係る行政手続法第15条の規定による通知があった日から当該処分の日又は処分をしないことを決定する日までの間に次条第3項（第14条の2第3項及び第14条の5第3項において読み替えて準用する場合を含む。以下この号において同じ。）の規定による一般廃棄物若しくは産業廃棄物の収集若しくは運搬若しくは処分（再生することを含む。）の事業のいずれかの事業の全部の廃止の届出又は浄化槽法第38条第5号に該当する旨の同条の規定による届出をした者（当該事業の廃止について相当の理由がある者を除く。）で、当該届出の日から5年を経過しないもの
- 6 5に規定する期間内に次条第3項の規定による一般廃棄物若しくは産業廃棄物の収集若しくは運搬若しくは処分の事業のいずれかの事業の全部の廃止の届出又は浄化槽法第38条第5号に該当する旨の同条の規定による届出があった場合において、5の通知の日前60日以内に当該届出に係る法人（当該事業の廃止について相当の理由がある法人を除く。）の役員若しくは政令で定める使用人であった者又は当該届出に係る個人（当該事業の廃止について相当の理由がある者を除く。）の政令で定める使用人であった者で、当該届出の日から5年を経過しないもの
- 7 その業務に関し不正又は不誠実な行為をするおそれがあると認めるに足りる相当の理由がある者
- 8 暴力団員による不当な行為の防止等に関する法律第2条第6号に規定する暴力団員（以下「暴力団員」という。）又は暴力団員でなくなった日から5年を経過しない者（以下「暴力団員等」という。）
- 9 営業に関し成年者と同一の行為能力を有しない未成年者でその法定代理人が1から8までのいずれかに該当するもの
- 10 法人でその役員又は政令で定める使用人のうちに1から8までのいずれかに該当する者のあるもの
- 11 暴力団員等がその事業活動を支配する者
- 12 個人で政令で定める使用人のうちに1から8までのいずれかに該当する者のあるもの

## 経理的基礎に関する事項

申請内容に不明な点がある場合には、別途証明書等の提出をお願いする場合があります。

### 変更に係る資金及び調達方法（法人・個人）

事業の変更にあたって要した資金の総額 \_\_\_\_\_ 万円

注1 資金の総額には、申請手数料を含まない金額を記入すること。

注2 既存の設備等を利用するため資金がかかっていない場合は「0」と記入すること。

#### 資金の調達方法

	金額(万円) 借入先等	年間返済額 (返済年限)	金額等を確認できる書類として添付したもの
自己資金		_____	
借り入れ			
株式発行		_____	
その他			

### 資産調書（個人のみ）

（単位 万円）

#### 固定資産

項目	金額
土地	
建物	
車両	
施設・設備	
その他 ( )	
合計	

#### 流動資産

項目	金額
現金・預金	
売掛金	
受取手形	
有価証券	
その他 ( )	
合計	

#### 負債

項目	金額
借入金	
買掛金	
支払手形	
その他 ( )	
合計	

注 リース車両は、車両の金額を資産に、ローン残額を負債に計上すること。

## 経営状況の推移

直近の決算期において、納税すべき税額が「無」又は「0円」の場合のみ記載すること。

注 直近の期より前の3期分は、過去3年分の決算内容、本期（申請日を含む期）から3期分は今年度以降の見込みを記入すること。

（法人のみ）

（単位：円）

	第 期	第 期	第 期	本期（申請	第 期	第 期
	年月日	年月日	（直近の期）	日を含む期）	（見込み）	（見込み）
	年月日 ~ 年月日	年月日 ~ 年月日	年月日 ~ 年月日	年月日 ~ 年月日	年月日 ~ 年月日	年月日 ~ 年月日
売上高						
経費						
営業外利益(損失)						
経常利益(損失)						
特別利益(損失)						
税引前 当期利益(損失)						
当期利益(損失)						
資産合計(a)						
負債合計						
純資産合計(b)						
自己資本率(%) (b)/(a) x 100						

売上原価、販売費及び一般管理費の合計  
特別利益と特別損失の差分

営業外収益と営業外費用の差分

（個人のみ）

（単位：円）

	3年前	2年前	前年	本年	来年	2年後
	平成 年	平成 年	平成 年	平成 年	平成 年	平成 年
売上高						
経費						
損益						
給与・賞与						

注 給与・賞与 事業主から支払われた給与・賞与の総額を記入すること。

「廃棄物の処理及び清掃に関する法律」の許可基準には、申請者の経理的基礎として「産業廃棄物の収集又は運搬を的確に、かつ、継続して行うに足る経理的基礎を有すること」とあります。

以下の1～3に該当する方は申請時に窓口で御相談ください。

- 1 金銭債務の支払い不能に陥った者
- 2 事業の継続に支障を来すことなく弁済期日にある債務を弁済することが困難である者
- 3 **債務超過に陥っている法人等**及び民事再生法による再生手続又は会社更生法による更生手続等の手続が開始された法人等

## 事業計画及び取扱う特別管理産業廃棄物の種類

## 事業計画

1 現在の主たる業務

2 特別管理産業廃棄物処理に係る事業計画

(1) 積みみ予定場所(注1)

(2) 積降ろし予定場所(注1)

(3) 飛散防止の方法

特別管理産業廃棄物の種類	飛散防止の方法 (注2)

注1 特別管理産業廃棄物収集運搬業の許可を必要とする都道府県・政令指定市を記入すること。

注2 ページ(5)を参考に車両若しくは容器による飛散防止の方法を記載すること。

## 駐車場の所在地

番号	郵便番号	駐車場所在地
1		
2		
3		

注 申請する車両に係る全ての駐車場を記入すること。

## 取り扱う特別管理産業廃棄物の種類

取り扱いを追加する特別管理産業廃棄物について、番号欄の番号に をつけること。

番号	特別管理産業廃棄物の種類	取扱いの有無	限定	運搬する特別管理産業廃棄物の具体的な内容
1	廃油	有・無		
2	廃酸	有・無		
3	廃アルカリ	有・無		
4	感染性廃棄物	有・無		
5	特定有害産業廃棄物	廃 PCB 等 (注1)	有・無	
6		PCB 汚染物 (注1)	有・無	
7		PCB 処理物 (注1)	有・無	
8		廃石綿等	有・無	
9	特定有害産業廃棄物 (金属等を含むもの)	燃え殻	有・無	
10		汚泥	有・無	
11		廃油	有・無	
12		廃酸	有・無	
13		廃アルカリ	有・無	
14		鉍さい	有・無	
15		ばいじん	有・無	
16		指定下水汚泥	有・無	
17	注2 政令第2条第13号該当物	有・無		

注1 廃 PCB 等、PCB 汚染物、PCB 処理物については、申請の前に「事前計画書」を提出すること。

注2 特定有害産業廃棄物（金属等を含むもの）については、別紙も記載すること。



## 特定有害産業廃棄物

金属等を含む特定有害産業廃棄物を取り扱う場合は、取り扱う特定有害産業廃棄物に含まれる金属等の種類に 又は をつけること。

- : 既に許可を受けているもの
- : 今回、新たに許可を申請するもの

		燃え殻	汚泥	廃油	廃酸	廃アルカリ	鉱さい	ばいじん	指定下水汚泥
1	アルキル水銀化合物								
2	水銀又はその化合物								
3	カドミウム又はその化合物								
4	鉛又はその化合物								
5	有機燐化合物								
6	六価クロム化合物								
7	砒素又はその化合物								
8	シアン化合物								
9	P C B								
10	トリクロロエチレン								
11	テトラクロロエチレン								
12	ジクロロメタン								
13	四塩化炭素								
14	1,2-ジクロロエタン								
15	1,1-ジクロロエチレン								
16	シス-1,2-ジクロロエチレン								
17	1,1,1-トリクロロエタン								
18	1,1,2-トリクロロエタン								
19	1,3-ジクロロプロペン								
20	チウラム								
21	シマジン								
22	チオベンカルブ								
23	ベンゼン								
24	セレン又はその化合物								
25	ダイオキシン類								



# 車両一覧表

新規車両 \_\_\_\_\_ 台、継続車両 \_\_\_\_\_ 台、合計登録車両 \_\_\_\_\_ 台

車両番号	登録状況*	車両番号	登録状況*
1	新規・継続・廃止		新規・継続・廃止
	新規・継続・廃止		新規・継続・廃止
	新規・継続・廃止		新規・継続・廃止
	新規・継続・廃止		新規・継続・廃止
5	新規・継続・廃止		新規・継続・廃止
	新規・継続・廃止		新規・継続・廃止
	新規・継続・廃止		新規・継続・廃止
	新規・継続・廃止		新規・継続・廃止
	新規・継続・廃止		新規・継続・廃止
10	新規・継続・廃止		新規・継続・廃止
	新規・継続・廃止		新規・継続・廃止
	新規・継続・廃止		新規・継続・廃止
	新規・継続・廃止		新規・継続・廃止
	新規・継続・廃止		新規・継続・廃止
15	新規・継続・廃止		新規・継続・廃止
	新規・継続・廃止		新規・継続・廃止
	新規・継続・廃止		新規・継続・廃止
	新規・継続・廃止		新規・継続・廃止
	新規・継続・廃止		新規・継続・廃止
20	新規・継続・廃止		新規・継続・廃止

\* 登録状況欄の該当する項目に を付けてください。

新規 = 今回新しく登録する車両

継続 = 既に登録されていて、継続使用する車両

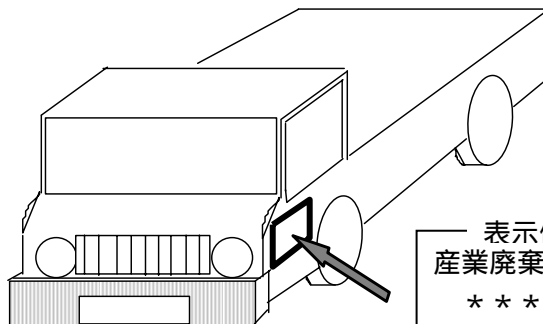
廃止 = 今回登録を抹消する車両

## 車両の写真

車両の側面が全て収まるように写真を撮影すること。

既に産業廃棄物処理業の許可番号を有する申請者については、車両の両側面に 産業廃棄物収集運搬車、氏名(個人での許可の場合)又は名称(法人での許可の場合)、許可番号下6桁を表示した状態で撮影すること。

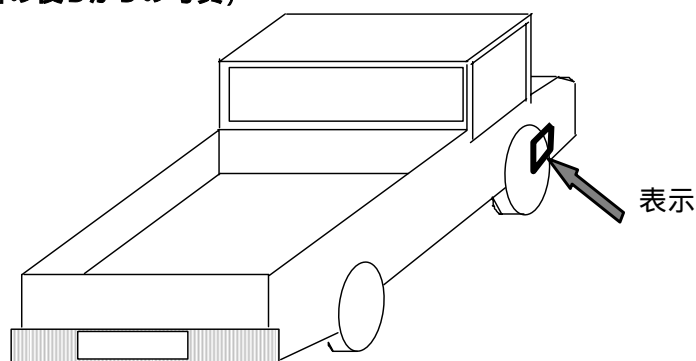
### 写真1(斜め前からの写真)



表示例  
産業廃棄物収集運搬車  
\* \* \* \* \*(株)  
許可番号 第123456号

- 注1 ナンバープレートがわかるように撮影してください。
- 注2 写真はサービス版のカラー写真に限る。
- 注3 写真と同等以上の画質であれば、デジタルカメラを使用して用紙に印刷したものでかまいません。
- 注4 車体が大きく表示が写真上で不鮮明な場合は、表示が鮮明な写真もあわせて提出してください。

### 写真2(斜め後ろからの写真)



- 注1 ナンバープレートがわかるように撮影してください。
- 注2 写真はサービス版のカラー写真に限る。
- 注3 写真と同等以上の画質であれば、デジタルカメラを使用して用紙に印刷したものでかまいません。
- 注4 車体が大きく表示が写真上で不鮮明な場合は、表示が鮮明な写真もあわせて提出してください。



# 容器などの写真

写真(全体がわかる写真)

この容器で運搬する産業廃棄物の種類

[ ]

この容器で運搬する産業廃棄物の種類

[ ]

容器の個数

\_\_\_\_\_ 個

写真(全体がわかる写真)

注1 容器の全体がわかるように撮影してください。

注2 写真はサービス版のカラー写真に限る。

注3 写真と同等以上の画質であれば、デジタルカメラを使用して用紙に印刷したものでかまいません。

注4 同一の容器を複数使用する場合は、容器の種類ごとに1枚の写真を撮影してください。

この容器で運搬する産業廃棄物の種類

[ ]

この容器で運搬する産業廃棄物の種類

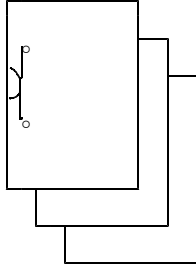
[ ]

容器の個数

\_\_\_\_\_ 個

## 申請書類のチェック

### (1) 申請書の綴じ方



申請書は左側に2穴パンチで穴をあけ、下記リストの順番に並べ、綴じひもで綴じてください。

申請する書類に不足のないように、提出前にリストの確認欄（□にレでチェック）を活用して再度ご確認ください。

法人の場合	個人の場合
<b>申請書類</b>	
-----	
1 特別管理産業廃棄物収集運搬業変更許可申請書 1～4ページ	<input type="checkbox"/>
2 変更事項確認書 5ページ	<input type="checkbox"/>
3 欠格条項に該当していない者である旨の誓約書 6ページ	<input type="checkbox"/>
4 経理的基礎に関する事項 7～8ページ	<input type="checkbox"/>
5 事業計画及び取り扱う特別管理産業廃棄物の種類 9～11ページ	<input type="checkbox"/>
6 車両一覧表 12ページ	<input type="checkbox"/>
7 車両の写真（斜め前と斜め後ろの対角線方向の写真） 13ページ 新規登録車両のみで、継続車両は不要	<input type="checkbox"/>
8 容器の写真（⑦ページ（5）参照） 14ページ 注）更新許可申請の場合で、容器が変わらない場合も容器の写真は必要です。 トレーラー（荷台部分）は容器として扱います。	<input type="checkbox"/>
<b>申請者に関する書類</b>	
-----	
9 定款の写し <input type="checkbox"/>	9 住民票抄本 <input type="checkbox"/>
10 登記事項証明書（法人） （履歴事項全部証明書） （注）旧名称：商業登記簿謄本 <input type="checkbox"/>	（本籍地の記載があるもの） ① 申請者 ② 法定代理人 ③ 令第6条の10に規定する使用人 （申請書4ページ参照） ※①～③の方全員分が必要です。
11 申請者（法人）の印鑑証明書 （印鑑に変更が無ければ、添付する 必要はありません） <input type="checkbox"/>	

法人の場合	個人の場合
<p>12,13 については①～③の方全員分が必要です。</p> <ul style="list-style-type: none"> <li>① 役員 (監査役・相談役・顧問を含む)</li> <li>② 株主又は出資者 (個人が5%以上出資している場合)</li> <li>③ 令第6条の10に規定する使用人 (申請書4ページ参照)</li> </ul> <p>12 ①から③の方の住民票抄本 <input type="checkbox"/> (本籍地の記載があるもの)</p> <p>13 ①から③の方の登記事項証明書 <input type="checkbox"/> (被後見人等が登記されていないことの証明書) (⑥ページ7項参照)</p> <p>14 法人が株主又は出資者として、 <input type="checkbox"/> 5%以上出資している場合、その法人の 登記事項証明書(履歴事項全部証明書) (注) 旧名称：商業登記簿謄本</p> <p>15 産業廃棄物処理業に係る申請者の <input type="checkbox"/> 許可証の写し ：変更する許可に係る都許可証の写し を添付してください。</p>	<p>10 登記事項証明書 <input type="checkbox"/> (被後見人等が登記されていないことの 証明書)</p> <ul style="list-style-type: none"> <li>① 申請者</li> <li>② 法定代理人</li> <li>③ 令第6条の10に規定する使用人</li> </ul> <p>※①～③の方全員分が必要です。 (⑥ページ7項参照)</p> <p>11 申請者の印鑑証明書 <input type="checkbox"/> (印鑑に変更が無ければ、添付する 必要はありません)</p> <p>12 産業廃棄物処理業に係る申請者の <input type="checkbox"/> 許可証の写し ：変更する許可に係る都許可証の写し を添付してください。</p>
<b>財政能力に関する書類</b>	
<p>16 貸借対照表(直近3年分) <input type="checkbox"/></p> <p>17 損益計算書(直近3年分) <input type="checkbox"/></p> <p>18 株主資本等変動計算書(直近3年分) <input type="checkbox"/></p> <p>19 個別注記表(直近3年分) <input type="checkbox"/></p> <p>20 法人税の納税証明書 <input type="checkbox"/> 「その1 納税額等証明用」 (直近3年分) (注)納税証明書は税務署(国税庁)で交付して います。</p>	<p>13 所得税の納税証明書 <input type="checkbox"/> 「その1 納税額等証明用」 (直近3年分) (注)納税証明書は税務署(国税庁)で交付してい ます。 ※事業主としての所得がない場合は「源泉徴収票 の写し」(直近3年分)とすることができます。 ただし、支払者の押印がされたものに限りま す。</p> <p>14 確定申告書B(第1表)の写し <input type="checkbox"/> (直近3年分)</p>
<b>申請者の能力に係る書類</b>	
<p>21 東京都認定講習会修了証の写し <input type="checkbox"/> (申請時に修了証が添付できない場合は、 合格証明書を持参してください。) (⑥ページ6項参照)</p>	<p>15 東京都認定講習会修了証の写し <input type="checkbox"/> (申請時に修了証が添付できない場合は、 合格証明書を持参してください。) (⑥ページ6項参照)</p>

法人の場合	個人の場合
<b>施設に係る書類</b>	
<p>22 駐車場等の使用権原を証明する書類の写し <input type="checkbox"/></p> <p>自己所有の場合 ：土地の登記事項証明書（不動産登記）、 又は自動車保管場所証明書（本人控え写し） 他者から借りている場合 ：賃貸借契約書 又は自動車保管場所証明書（本人控え写し） ※更新許可申請の場合、既に申請、届出済の 駐車場に変更が無ければ、添付する必要は ありません</p> <p>23 使用する車両（全車両）の自動車検査証の写し <input type="checkbox"/></p> <p>24 ディーゼル規制対象車は、粒子状物質減少装置（PM減少装置）の装着証明書の写し <input type="checkbox"/></p>	<p>16 駐車場等の使用権原を証明する書類の写し <input type="checkbox"/></p> <p>自己所有の場合 ：土地の登記事項証明書（不動産登記） 又は自動車保管場所証明書（本人控え写し） 他者から借りている場合 ：賃貸借契約書 又は自動車保管場所証明書（本人控え写し） ※更新許可申請の場合、既に申請、届出済の 駐車場に変更が無ければ、添付する必要は ありません</p> <p>17 使用する車両（全車両）の自動車検査証の写し <input type="checkbox"/></p> <p>18 ディーゼル規制対象車は、粒子状物質減少装置（PM減少装置）の装着証明書の写し <input type="checkbox"/></p>
<p><b>* 運搬に使用する車両は、申請者が使用権原を持っていることが必要です。</b> 車両の使用権原は、<u>自動車検査証の所有者又は使用者の欄で確認します。</u> 使用権原があると認められるのは次の場合のみです。</p> <ul style="list-style-type: none"> <li>①自動車検査証の使用者が申請者と一致している場合</li> <li>②自動車検査証の使用者欄が空欄で、所有者と申請者が一致している場合 (いずれの場合も申請時点で有効期間内であること。)</li> </ul> <p>・<b>レンタル車両（借受契約等で借りている車両）の登録は認めていません。</b> ・<b>汚泥、ガラス・コンクリート・陶磁器くず、鉋さい、がれき類は土砂等禁止の車両では運搬できません。</b> (根拠法：土砂等を運搬する大型自動車による交通事故の防止等に関する特別措置法)</p>	
<p>25 保冷車であることの証明書 <input type="checkbox"/></p> <p>(感染性廃棄物を運搬する車両のみ) ※自動車メーカー又はメーカー系ディーラーが発行したもの</p> <p>26 船舶の使用権原を証明する書類 <input type="checkbox"/></p> <p>(船舶を使用しない方は不要です)</p>	<p>19 保冷車であることの証明書 <input type="checkbox"/></p> <p>(感染性廃棄物を運搬する車両のみ) ※自動車メーカー又はメーカー系ディーラーが発行したもの</p> <p>20 船舶の使用権原を証明する書類 <input type="checkbox"/></p> <p>(船舶を使用しない方は不要です)</p>
<p>次のいずれか 船舶検査証書 裸傭船契約書 <u>裸傭船契約書に準じた傭船契約書</u></p> <p>①～③が盛り込まれている傭船契約のこと。</p> <ul style="list-style-type: none"> <li>① 船主は本船の船長及び乗務員に対する雇用契約に基づく労務供給請求権を傭船者に譲渡し、船長及び乗務員は海上運搬に係る傭船者の指揮監督に服し、傭船者の指定する産業廃棄物の積替え及び海上運搬を行うこと。</li> <li>② 海上運搬に係る責任は、傭船者が一切負うこと。</li> <li>③ 船主は傭船契約中、本契約以外の契約に応じないこと。</li> </ul>	

(2) 申請書作成上の留意事項

- ・ 住民票抄本等の公的な書類は、原則として申請日より3ヶ月以内に発行されたものに限ります。